

SPL SUBWOOFER

GZNW 38SPL-D1

GZNW 38SPL-D2

Anleitung / Owner's manual

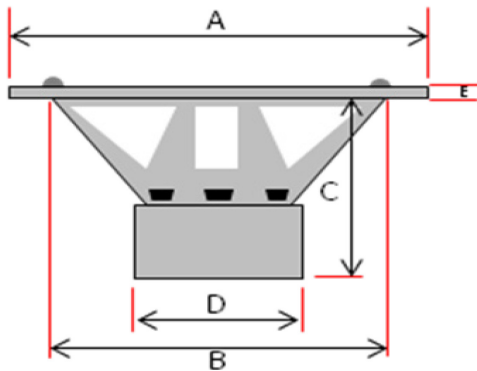
Ausstattungsmerkmale / features

- Hochbelastbarer 38 cm SPL Subwoofer
- Klippel[®] optimiert
- Effizienter 3-fach Ferrit-Magnet
- Massiver Aluminiumgusskorb
- Verstärkte Papiermembrane
- 75 mm Aluminium Schwingspule
 - D1 – 2x 1 Ohm Version
 - D2 – 2x 2 Ohm Version
- Langhubige Schaumstoff-Sicke

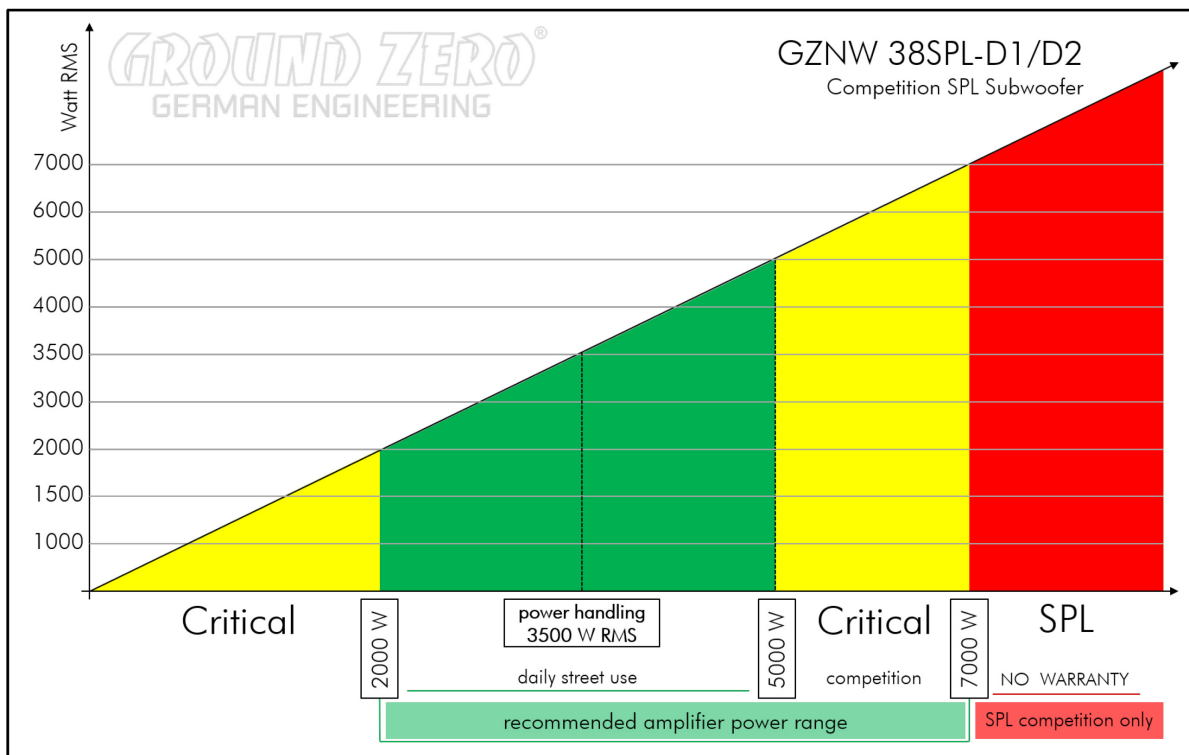
- *High power 15" SPL subwoofer*
- *Klippel[®] optimized*
- *Efficient triple ferrite magnet*
- *Massive aluminum cast basket*
- *Reinforced paper cone*
- *3" aluminum wire voice coil*
 - D1 – 2x 1-ohm version*
 - D2 – 2x 2-ohm version*
- *High-roll foam surround*

Technische Daten / specifications and dimensions

	GZNW 38SPL-D1	GZNW 38SPL-D2
Voice coil diameter (mm / inch)	75 / 3"	75 / 3"
Impedance (Ohm)	2 x 1	2 x 2
R_e (Ohm)	1.73 (serial)	3.2 (serial)
F_s (Hz)	36.0	36.5
Q_{ms}	5.34	3.82
Q_{es}	0.57	0.72
Q_{ts}	0.52	0.61
V_{as} (Liter / cu.ft.)	54 / 1.91	63 / 2.22
MMS gr	344.2	278.4
X_{max} (mm / inch)	80 / 3.15	80 / 3.15
SPL (1w/1m)	88.5	88.2
BL (Tesla – m)	15.3	16.8
Power handling* (Watts RMS/SPL)	3500 / 7000	3500 / 7000
Empfohlene Verstärkerleistung / Recommended amplifier power	2000 – 7000 WRMS @2 ohms (0.5 ohm)	2000 – 7000 WRMS @4 ohms (1 ohm)



A	392 mm / 15.43"
B	358 mm / 14.09"
C	269 mm / 10.59"
D	260 mm / 10.24"
E	10.5 mm / 0.41"



Gehäuseempfehlung* / enclosure recommendation*

	GZNW 38SPL-D1	GZNW 38SPL-D2
Bassreflex / vented	95 Liter netto / 3.35 cu.ft. net <i>Recommended enclosure</i>	95 Liter netto / 3.35 cu.ft. net <i>Recommended enclosure</i>
Port (dimensions)	2x 10 cm / 2x 4"	2x 10 cm / 2x 4"
Portlänge / port length	190 mm / 7.48"	190 mm / 7.48"
Fb / F ₃ (-3 dB)	44 Hz / 39 Hz	44 Hz / 35 Hz

* Die hier aufgeführten Gehäusevorschläge sind nur einige, der möglichen Varianten. Bitte beachten Sie zudem, dass die finale Abstimmung, speziell die Port Längen je nach Fahrzeug und eigenem Geschmack variiert werden sollten.

* Above-mentioned enclosure recommendations are just a few possible variations. Please note that you should find the perfect tuning, especially port length, based on your car and own taste.

Garantie und Gewährleistungsbestimmungen

Die Gewährleistung entspricht der gesetzlichen Regelung. Eine Rücksendung kann nur nach vorheriger Absprache und in der Originalverpackung erfolgen. Bitte unbedingt einen maschinell erstellten Kaufbeleg und eine Fehlerbeschreibung beilegen. Von der Gewährleistung ausgeschlossen sind Defekte, die durch Überlastung, unsachgemäße Behandlung oder bei Teilnahme an Wettbewerben entstanden sind. Wir behalten uns das Recht vor, zukünftig nötige Änderungen oder Verbesserungen an dem Produkt vorzunehmen, ohne den Kunden darüber zu informieren.

Terms of warranty

The limited warranty for this product is covered by GROUND ZERO's regional distribution partners and their terms and conditions. For further information contact your local retailer or distributor.



Musik hören kann unter anderem emotional, beeindruckend, entspannend oder unterhaltsam sein. Dabei spielt es kaum eine Rolle, welche Art von Musik der jeweils persönliche Favorit ist, also ob es sich um instrumentale Musik, Jazz, Electro, Latin, Klassik, Rock oder eine andere Musikrichtung handelt. Die Wiedergabequalität bei dem jeweils gewünschten Pegel spielt dabei hingegen eine wichtige Rolle. Manche Musik verlangt nach gehobenen Pegeln, während andere eher leisere Töne bevorzugt. GROUND ZERO berücksichtigt all die unterschiedlichen Wünsche der Kunden bei der Entwicklung neuer Produkte. Hierbei gilt stets die Zielsetzung, einen möglichst realistischen Sound zu erzeugen und damit die Seele der Musik und die Intention des Künstlers zu vermitteln. In einem einzigen Satz zusammengefasst: RESPECT THE MUSIC!

Listening to music can be emotional, impressive, relaxing or enjoyable. At that, it doesn't really matter what kind of music is the personal favorite, whether it's Instrumental, Jazz, Electro, Latin, Classic, Rock or any other music direction. However, audio reproduction quality at each desired volume is elementary. Some music styles require higher levels while others prefer the soft tones. GROUND ZERO considers all the different wishes of customers during the development of new products. Along with this, the target is to create the most realistic sound, to transfer the soul of the music and the intention of the performer. Summarized to one phrase: RESPECT THE MUSIC!



GROUND ZERO Produkte werden in Deutschland entwickelt
GROUND ZERO products are engineered in Germany

GROUND ZERO - international sponsor of



Ground Zero GmbH

Erlenweg 25, 85658 Egming, Germany
Tel. +49 (0)8095/873 830 Fax -8310
www.ground-zero-audio.com

